

Stellmotore M9102-AGA-xS, M9104-AGA-xS

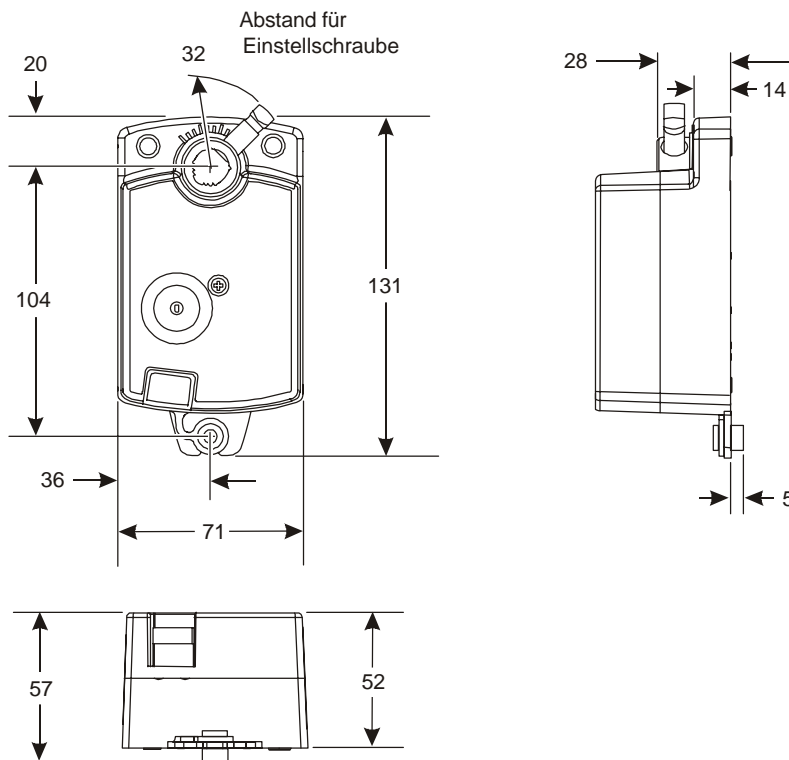


Abbildung 851:
Abmessungen (mm)
M9102-AGA-1S, M9102-AGA-3S und M9104-AGA-1S, M9104-AGA-3S

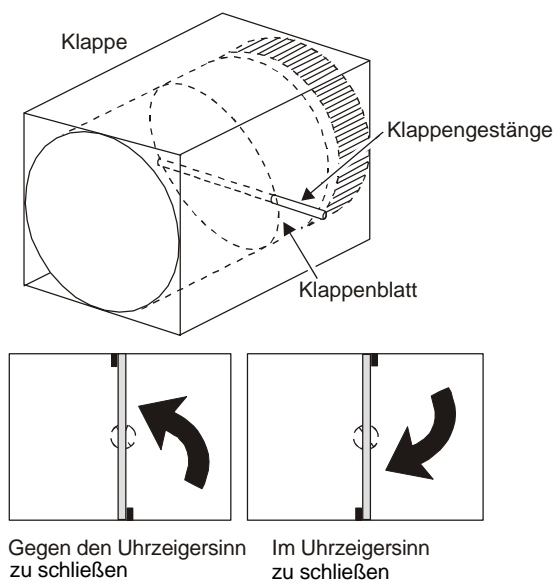


Abbildung 852:
Klappenrotation

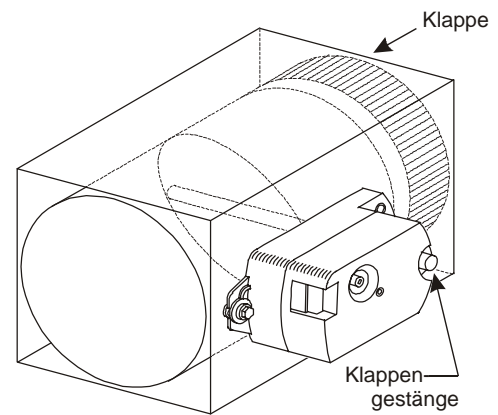


Abbildung 853:
Montage des Stellantriebs am Klappengestänge

Stellmotore M9102-AGA-xS, M9104-AGA-xS

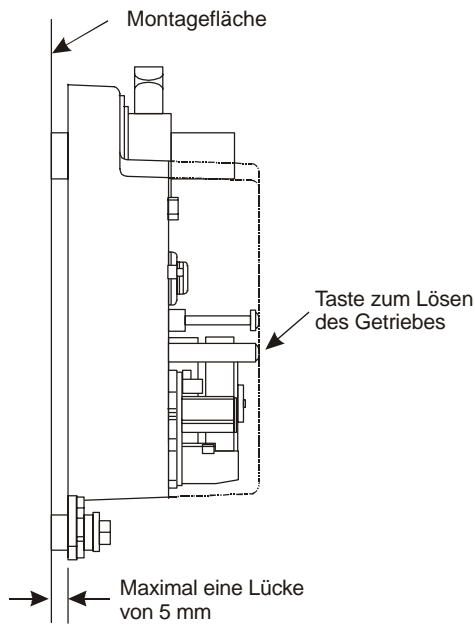


Abbildung 854:
Positionierung des Stellantriebs
(parallel zur Montagefläche)

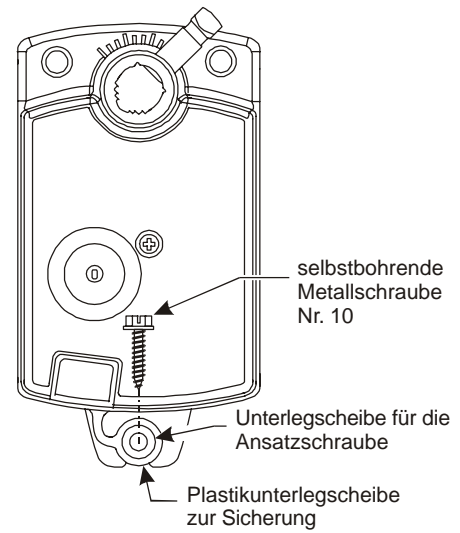
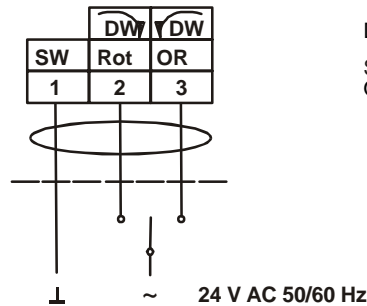


Abbildung 855:
Einführen der Schraube durch die Unterlegscheiben



DW = direkt wirkend
SW = Schwarz
OR = Orange

Abbildung 856:
Elektrischer Anschluss
M9102-AGA-1S und M9104-AGA-1S

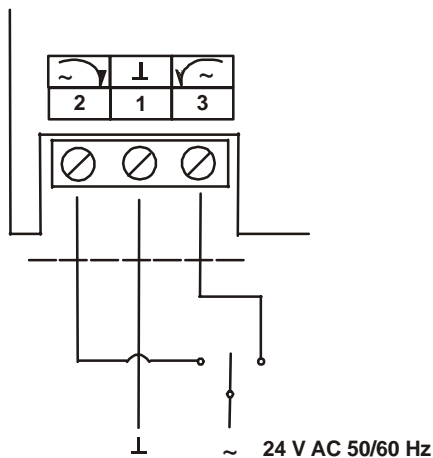


Abbildung 857:
Elektrischer Anschluss
M9102-AGA-3S

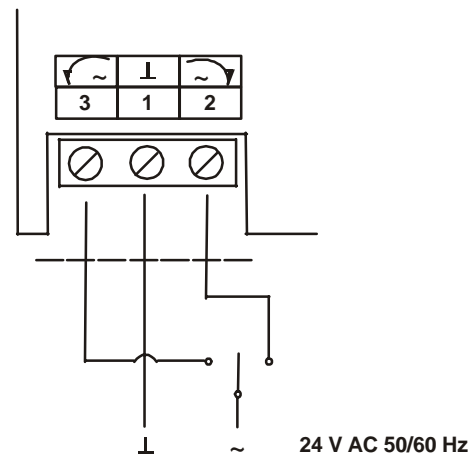


Abbildung 858:
Elektrischer Anschluss
M9104-AGA-3S