

Stellmotore M9210-Bxx-3, M9220-Bxx3

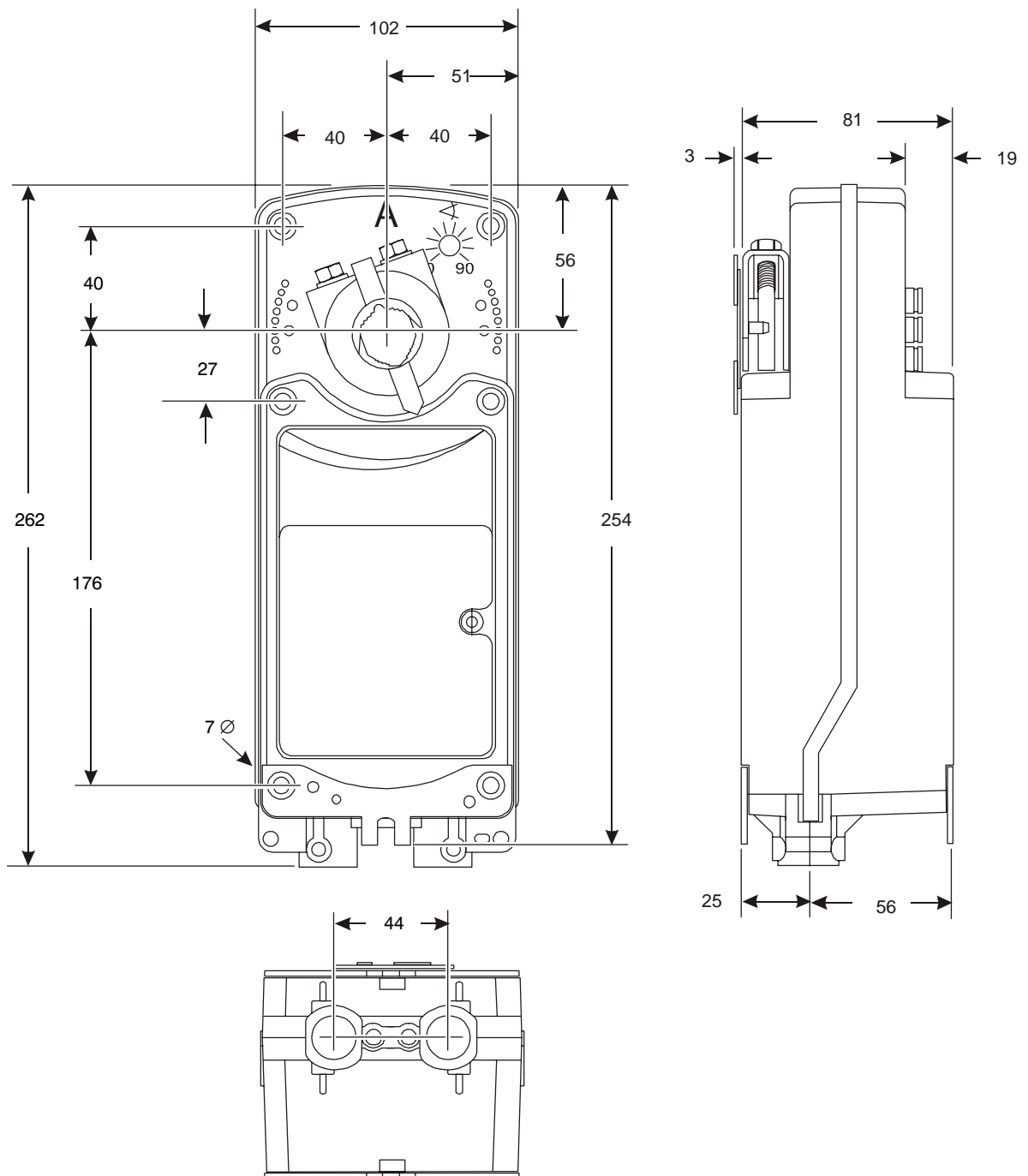


Abbildung 840:
Abmessungen (mm) M92x0-Bxx-3

Stellmotore M9210-Bxx-3, M9220-Bxx3

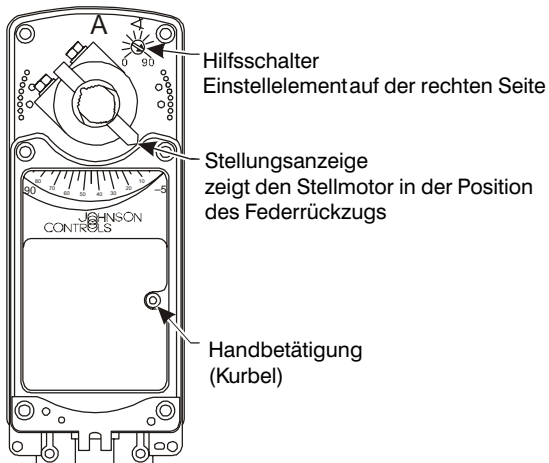


Abbildung 841:
Seite A des Stellmotors
Drehrichtung im Uhrzeigersinn

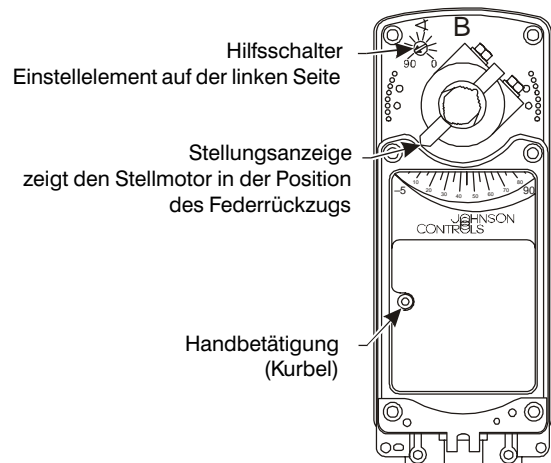


Abbildung 842:
Seite B des Stellmotors
Drehrichtung gegen den Uhrzeigersinn

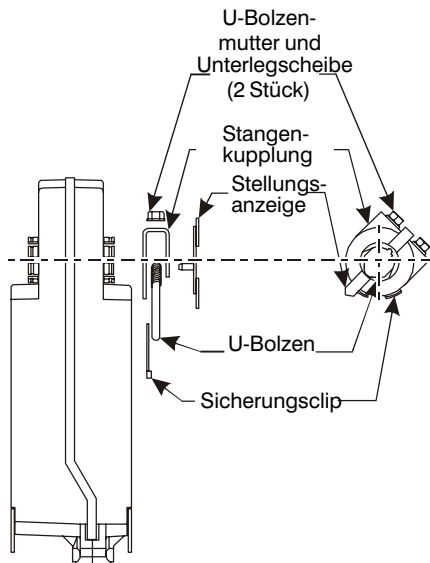
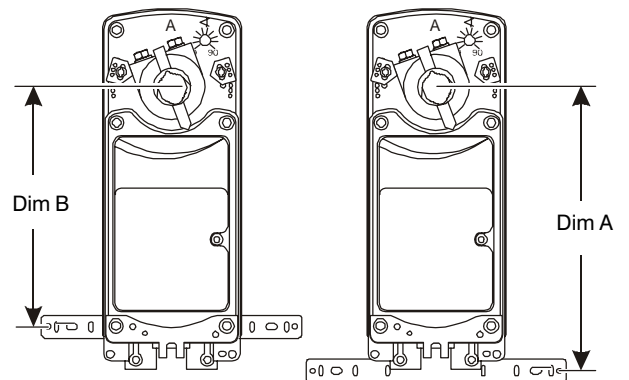


Abbildung 843:
Positionsänderung der Kupplung



Stangendurchmesser 12 bis 14 mm
Dim A: 210 mm
Dim B: 178 mm

Stangendurchmesser 16 bis 19 mm
Dim A: 207 mm
Dim B: 175 mm

Abbildung 844:
Position des Zentrierbolzens

Stellmotore M9210-Bxx-3, M9220-Bxx3

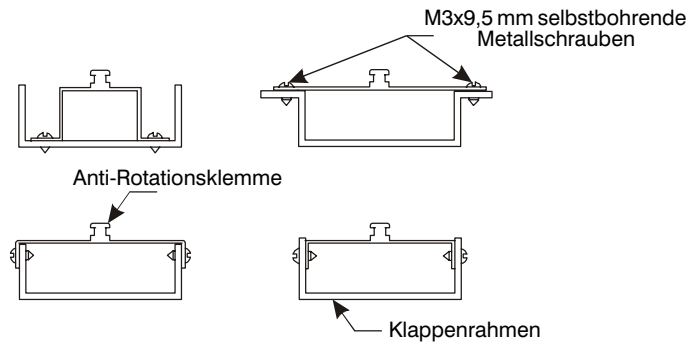
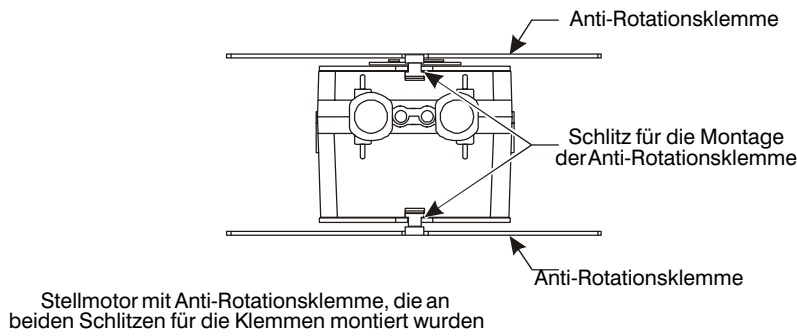


Abbildung 845:
Anpassen des Anti-Rotationsklemme auf dem Klappenrahmen oder Kanal

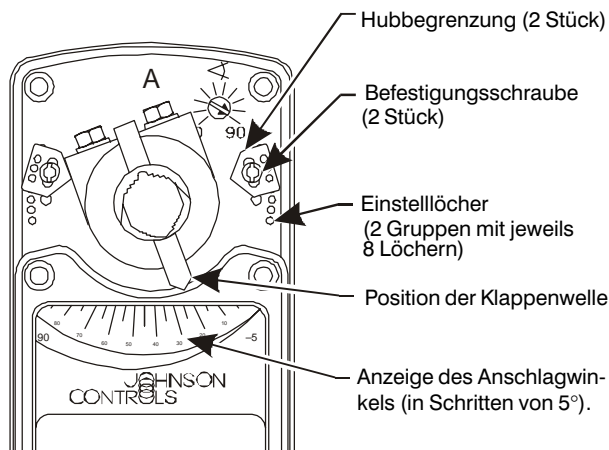
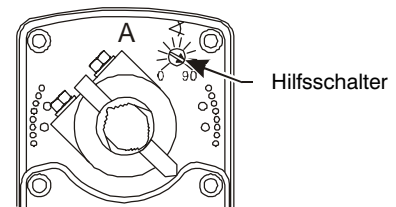


Abbildung 846:
Montage einer Hubbegrenzung in der minimalen Hubposition, so dass ein Rotationsbereich von 65° möglich ist



Hilfsschalter 1 werkseitig auf 11° schließend eingestellt
Hilfsschalter 2 werkseitig auf 81° öffnend eingestellt

Der Schaltpunkt von Hilfsschalter 1 liegt fest. Hilfsschalter 2 kann eingestellt werden auf 25° bis 95°.

Abbildung 847:
Einsatz eines Hilfsschalters

Stellmotore M9210-Bxx-3, M9220-Bxx3

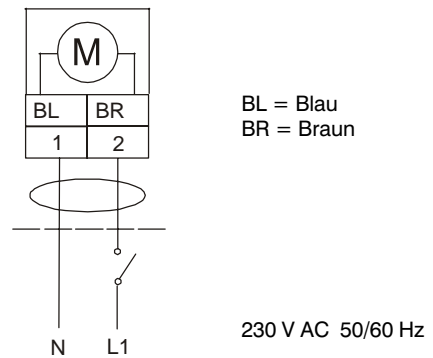
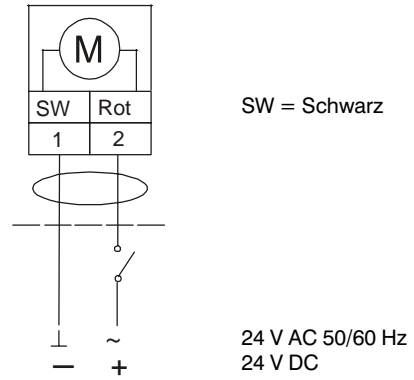
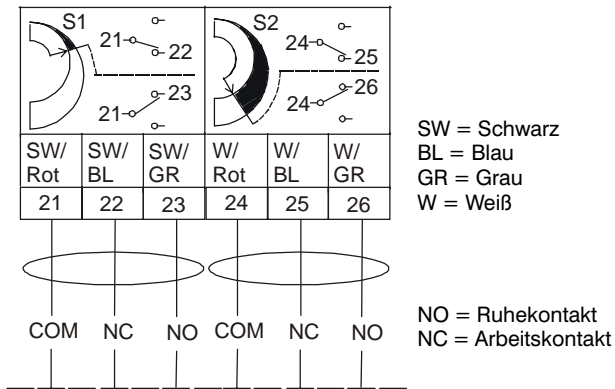


Abbildung 848:
Elektrischer Anschluss des Hilfsschalters bei den
Modellen M92x0-BxC-3

Abbildung 849:
Elektrischer Anschluss
M92x0-BGx-3 und M92x0-BDx-3