

Stellmotore M9100 und M9300

◇ 10 Ø 13

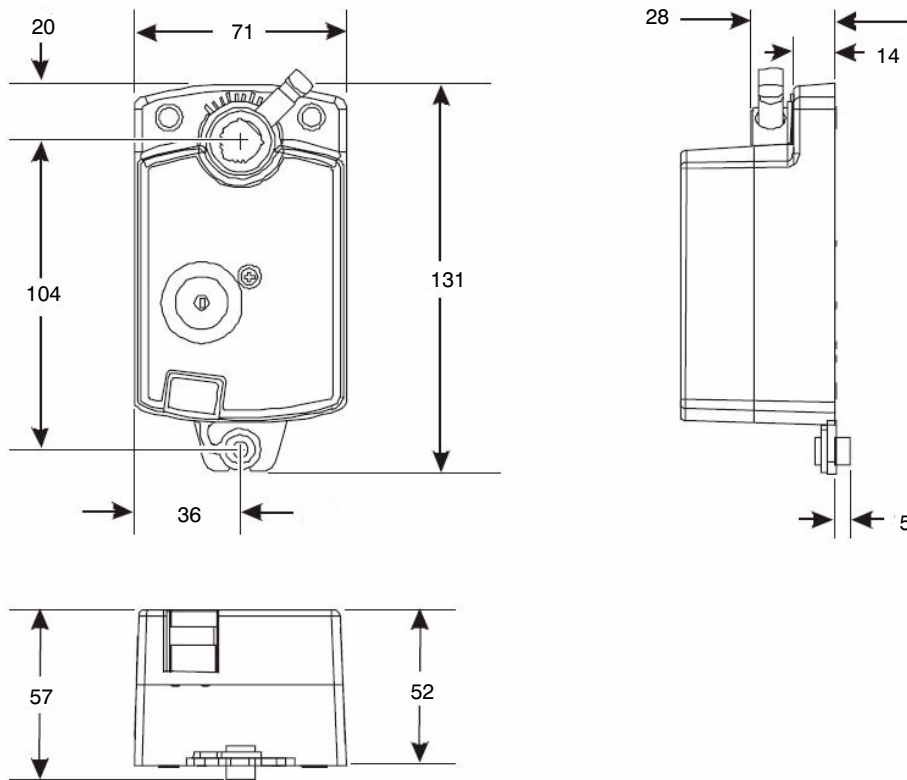
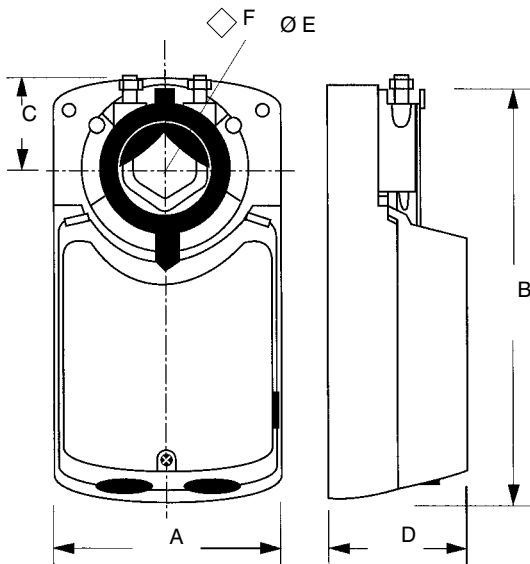


Abbildung 826:
Abmessungen M9102 und M9104

Stellmotore M9100 und M9300



Ausführung	A	B	C	D	E	F
M9100	100	180	35	64,5	9,4–20	9,4–16
M9300	85	165,5	31,75	65	6–16	8–12

Abbildung 827:
Abmessungen M9100, M9300

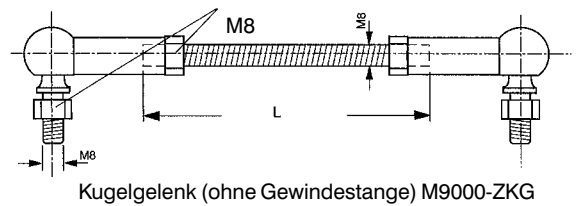
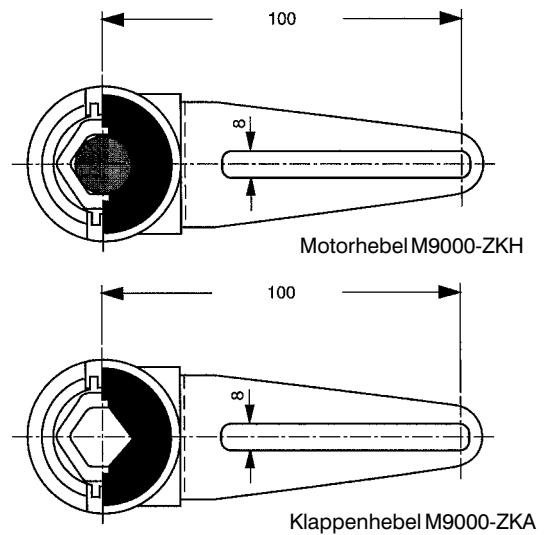


Abbildung 828:
Abmessungen Zubehör

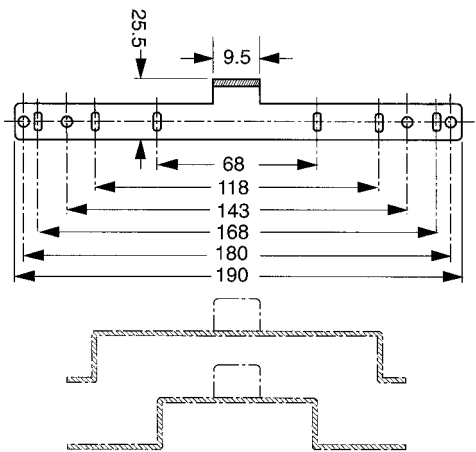


Abbildung 829:
Abmessungen Montagebügel

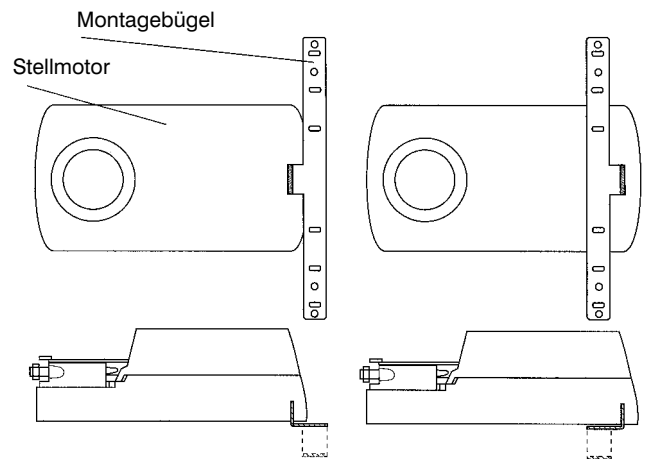


Abbildung 830:
Montage

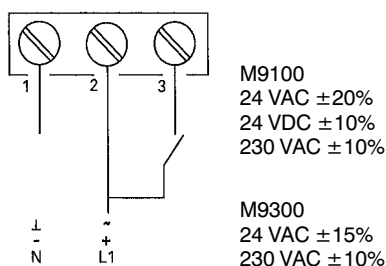


Abbildung 831:
M9x00: Elektr. Anschluss 2-Punkt-Antrieb

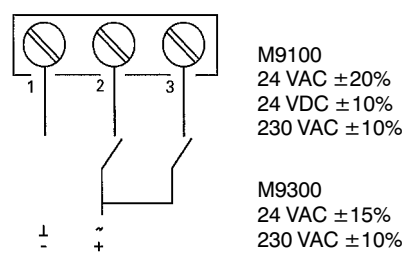


Abbildung 832:
M9x00: Elektr. Anschluss 3-Punkt-Antrieb

Stellmotore M9100 und M9300

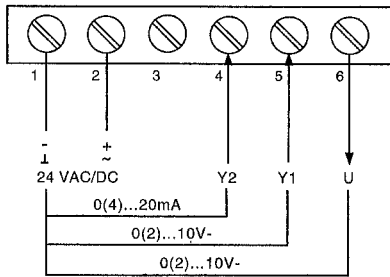


Abbildung 833:
M9100: Elektr. Anschluss 0–10 V-Antrieb

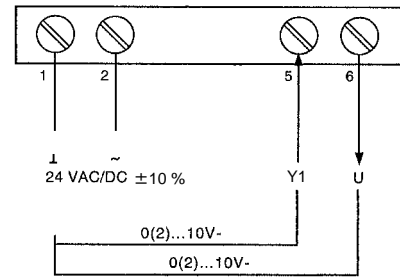
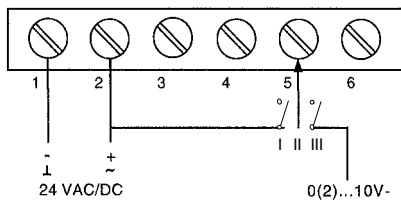
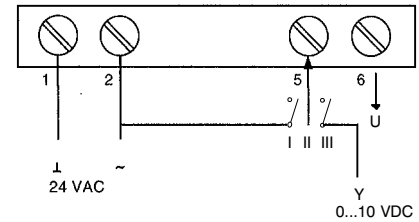


Abbildung 834:
M9300: Elektr. Anschluss 0–10 V-Antrieb



I Antrieb läuft gegen 10 V
II Antrieb läuft gegen 0(2) V
III Automatischer Regelbetrieb

Abbildung 835:
M9100: Elektr. Zwangssteuerung



I Antrieb läuft gegen 10 V
II Antrieb läuft gegen 0 V
III Automatischer Regelbetrieb

Abbildung 836:
M9300: Elektr. Zwangssteuerung

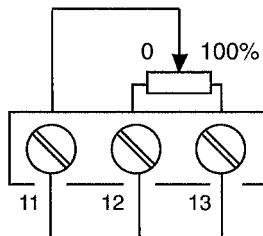


Abbildung 837:
M9100, M9300: Elek. Anschluss 1 kΩ Rückführpoti

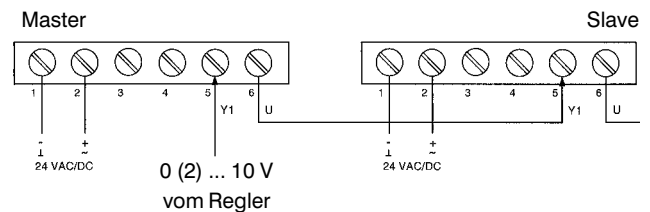


Abbildung 838:
M9100: Elektrischer Anschluss Master/Slave

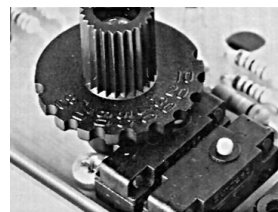
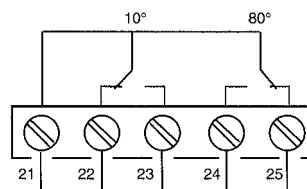


Abbildung 839:
M9100: Elektr. Anschluss und Einstellung der %-Werte für Signalschalter (Werkseinstellung 10 %, 80 %)