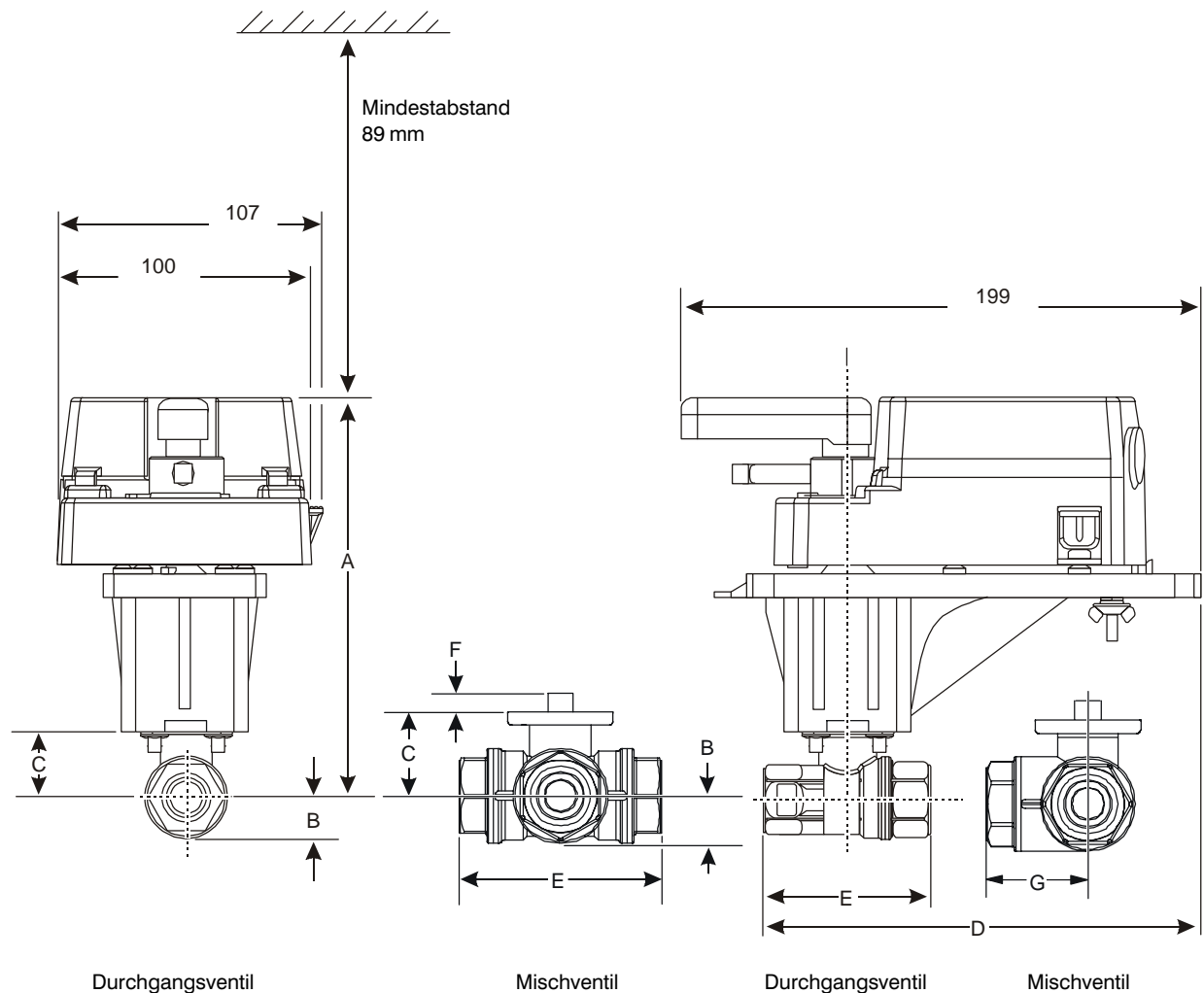


Kugelventile mit Innengewinde VG1xxx



Durchgangventil

Mischventil

Durchgangventil

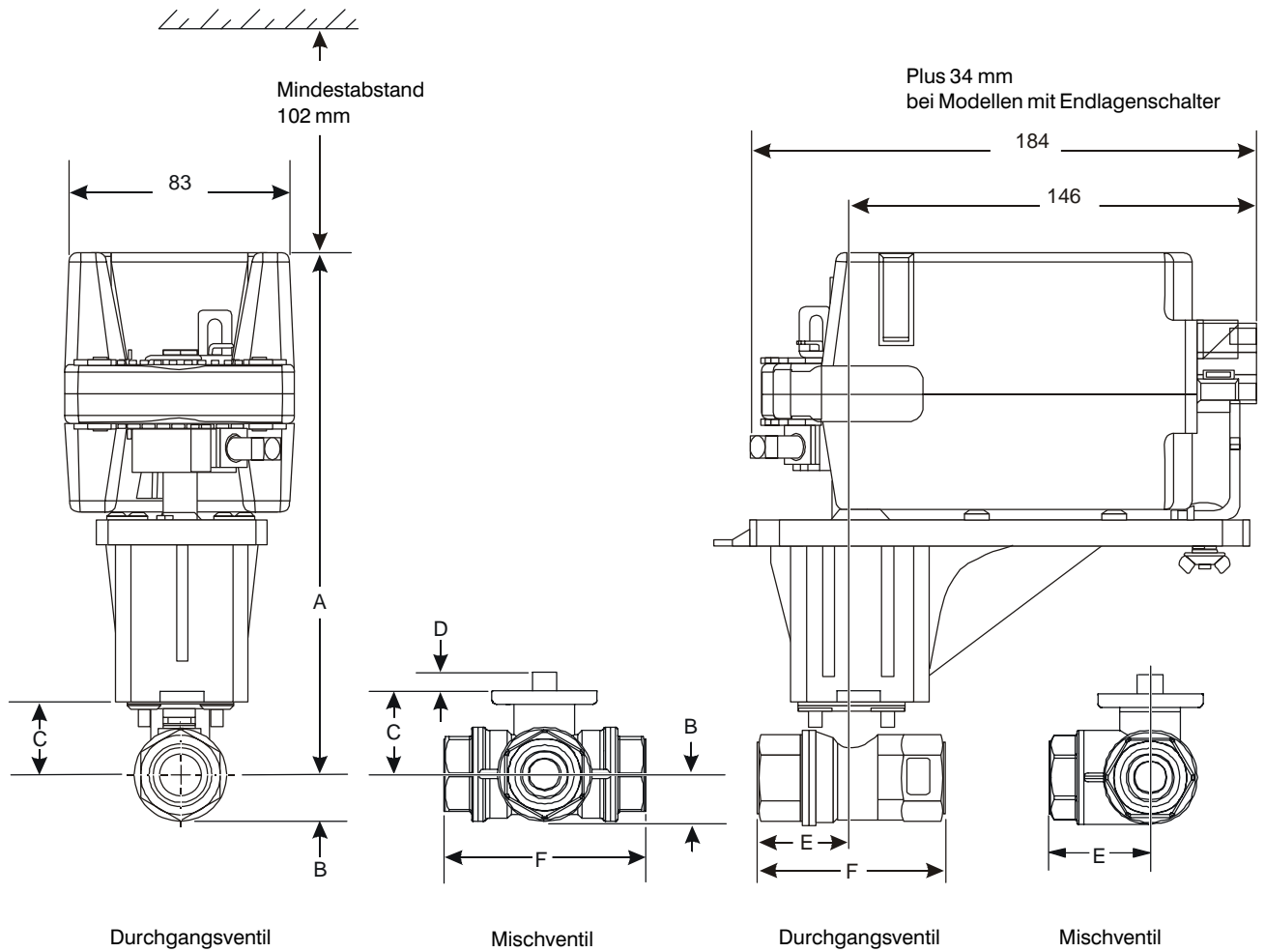
Mischventil

DN*	A	B	C	D	E	F	G
15	160	17	31	172	67	9	33
20	160	17	31	175	75	9	38
25	162	19	33	183	92	9	46
32	173	26	44	190	109	9	54
40	177	29	48	195	119	9	59
50	182	37	53	201	139	9	74

(*) Bei den Modellen mit einer Regelblende für gleichprozentige Kennlinien, muss die Blende am Ventileingang (Port A) platziert sein.

Abbildung 708:
Abmessungen (mm) Ventile VG12x5 und VG18x5 mit Innengewinde und
Antrieben M9106 oder M9109 und
Ventilkonsole M9000-520-5

Kugelventile mit Innengewinde VG1xxx

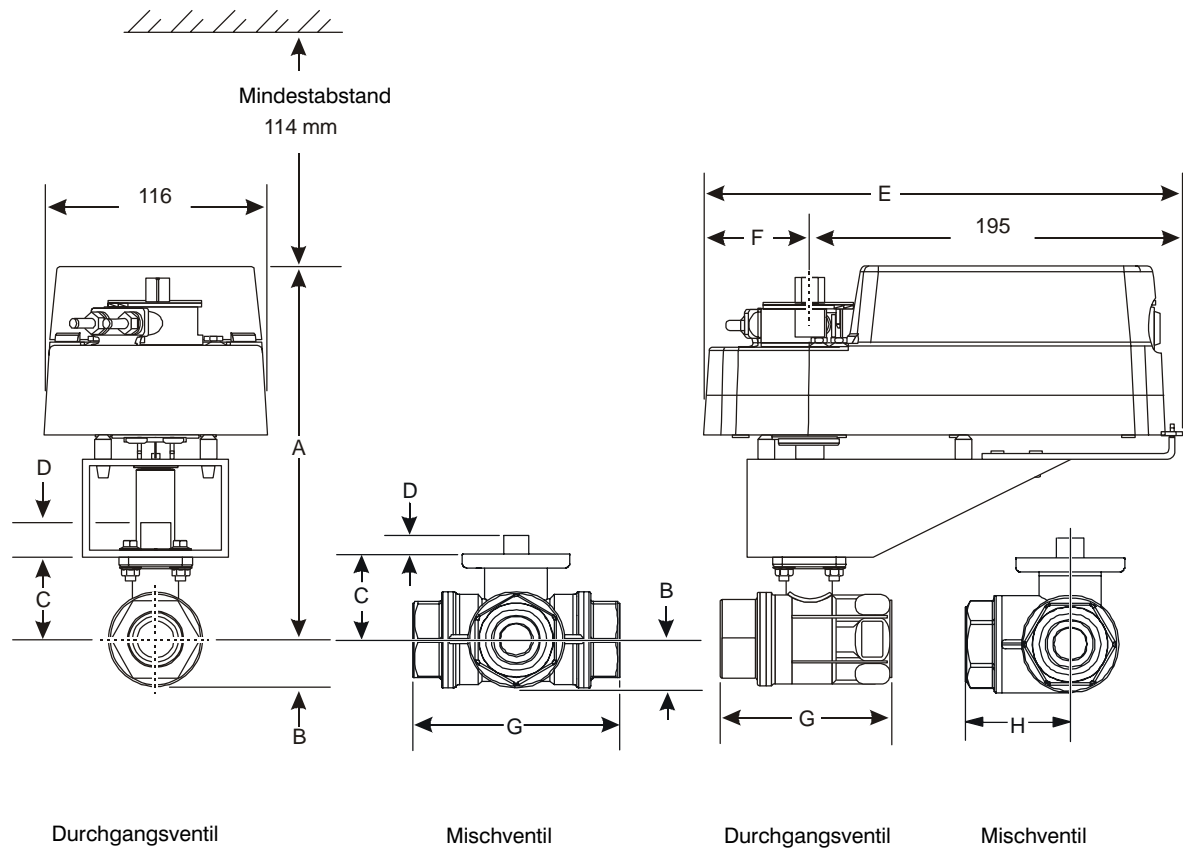


DN*	A	B	C	D	E	F
15	168	17	31	9	33	67
20	168	17	31	9	38	75
25	170	19	33	9	46	92
32	180	26	44	9	54	109
40	185	29	48	9	59	119

(*) Bei den Modellen mit einer Regelblende für gleichprozentige Kennlinien, muss die Blende am Ventileingang (Port A) plaziert sein.

Abbildung 709:
Abmessungen (mm) Ventile VG12x5 und VG18x5 mit Innengewinde und Antrieb M9206 und Ventilkonsole M9000-520-5

Kugelventile mit Innengewinde VG1xxx

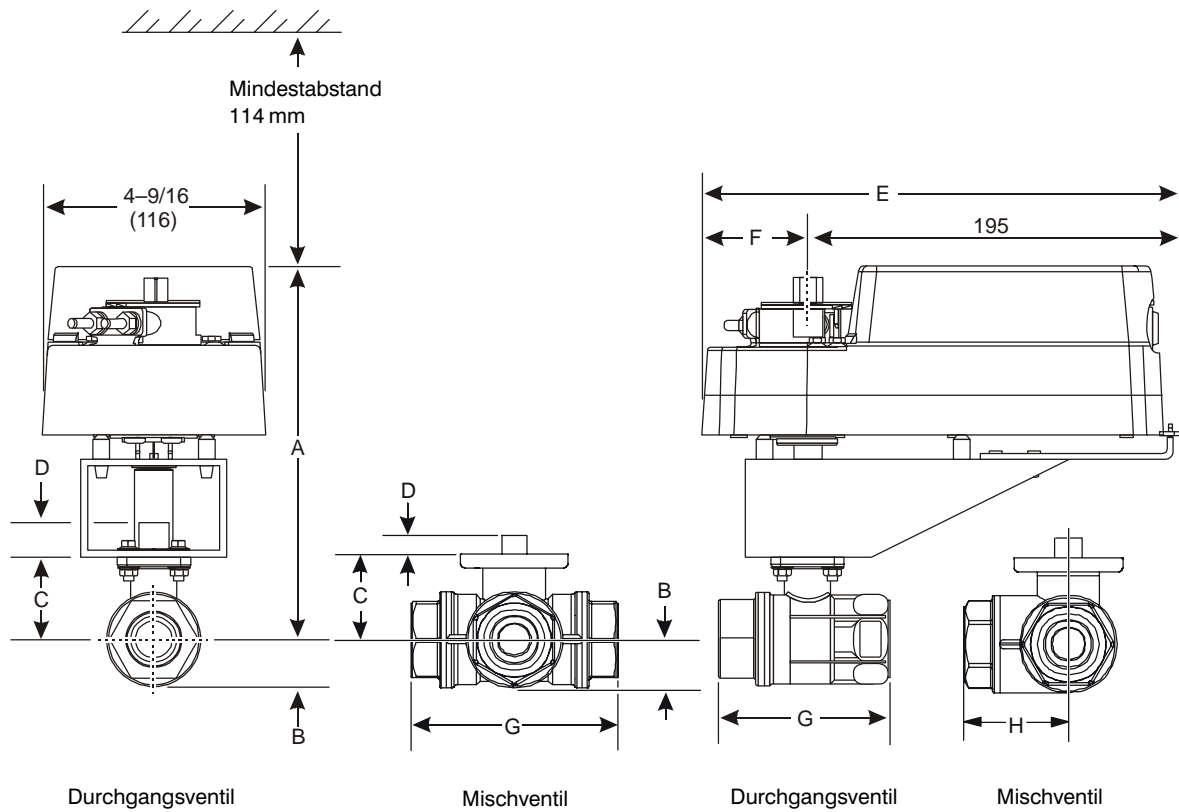


DN*	A	B	C	D	E	F	G	H
15	168	17	31	9	179	31	67	33
20	168	17	31	9	38	31	75	38
25	170	19	33	9	179	31	92	46
32	180	26	44	9	179	31	109	54
40	180	29	48	9	179	31	119	59
50	184	37	52	9	179	31	139	74

(*) Bei den Modellen mit einer Regelblende für gleichprozentige Kennlinien, muss die Blende am Ventileingang (Port A) platziert sein.

Abbildung 710:
Abmessungen (mm) Ventile VG12x5 und VG18x5 mit Innengewinde und
Antrieb M9108 und Ventilkonsole M9000-510-5

Kugelventile mit Innengewinde VG1xxx



DN	A	B	C	D	E	F	G	H
50	204	37	54	9	249	55	139	74

(*) Bei den Modellen mit einer Regelblende für gleichprozentige Kennlinien, muss die Blende am Ventileingang (Port A) platziert sein.

Abbildung 711:
Abmessungen (mm) Ventile VG12x5 und VG18x5 mit Innengewinde und
Antrieb M9216 und Ventilkonsole M9000-520-5