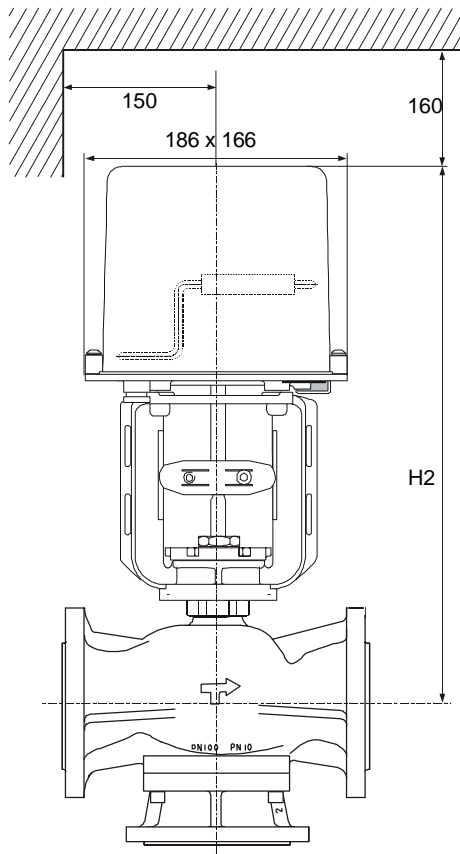
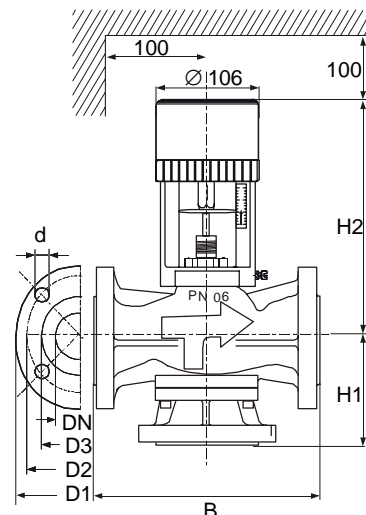


# Flanschventile VG9x00

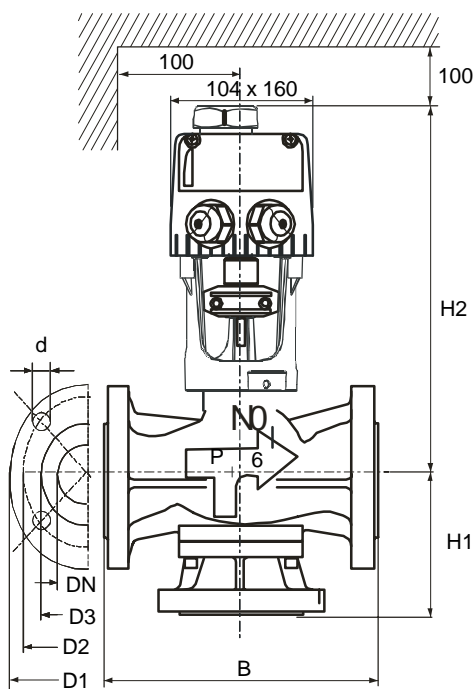


RA-3xxx

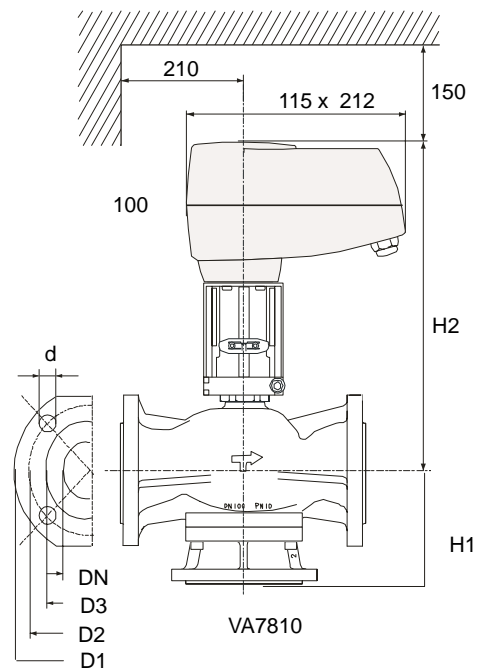


VA-715x

Ein Pfeil an einer Seite des Ventilgehäuses gibt die Durchflussrichtung zur ordnungsgemäßen Rohrleitungsanordnung an.

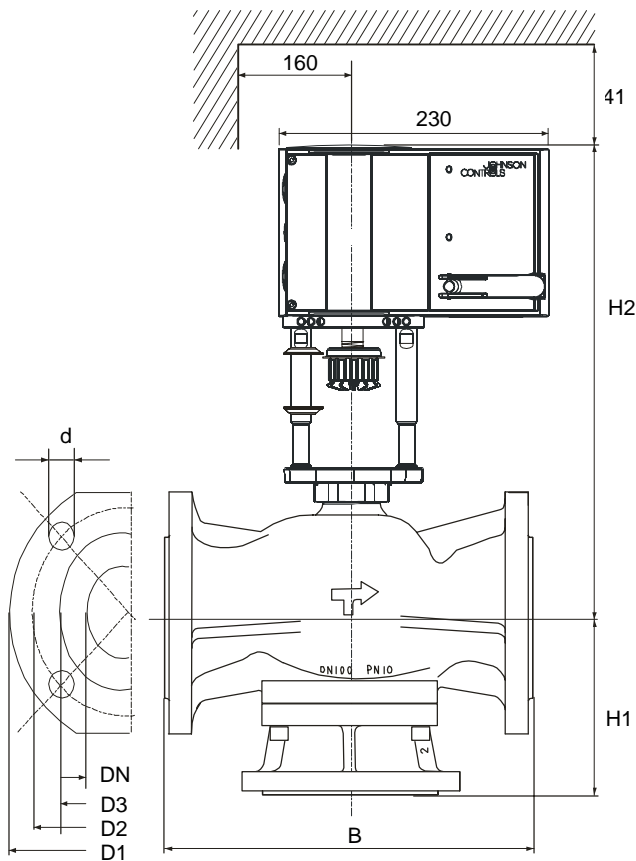


VA-77xx



VA7810

# Flanschventile VG9x00



VA1125 und VA1x20

VA-715x H2			VA-77xx H2		VA7810 H2		VA1000 H2		VA1000 H1		RA-3xxx H2		RA-3xxx H1	
DN	PN6	PN10	PN6	PN10	PN6	PN10	DN	PN6 & PN10	DN	PN6 & PN10	DN	PN6 & PN10	DN	PN6 & PN10
15	192		208		272		65	364	145		65	388	145	
20	192		208		272		80	377	155		80	401	155	
25	216		232		296		100	389	175		100	413	175	
32	227		243		307		-	-			-	-		
40	226		242		306		-	-			-	-		
50	233		249		313		-	-			-	-		
65	-		-		341		-	-			-	-		

Flanschabmessungen für PN6								Flanschabmessungen für PN10							
DN	B	D1	D2	D3	d	H1	Löcher	DN	B	D1	D2	D3	d	H1	Löcher
15	130	80	55	38	11	65	4	15	130	95	65	46	14	65	4
20	140	90	65	48	11	70	4	20	150	105	75	56	14	75	4
25	150	100	75	58	11	75	4	25	160	115	85	65	14	80	4
32	180	120	90	69	14	90	4	32	180	140	100	76	19	90	4
40	180	130	100	78	14	90	4	40	200	150	110	84	19	100	4
50	200	140	110	88	14	100	4	50	230	165	125	99	19	115	4
65	240	160	130	108	14	120	4	65	290	185	145	118	19	145	4
80	260	190	150	124	19	130	4	80	310	200	160	132	19	155	8
100	300	210	170	144	19	150	4	100	350	220	180	156	19	175	8

Abbildung 712:  
Abmessungen (mm) mit elektrischen Antrieben VA-715x, VA-77xx, VA7810, RA-3xxx, VA1000