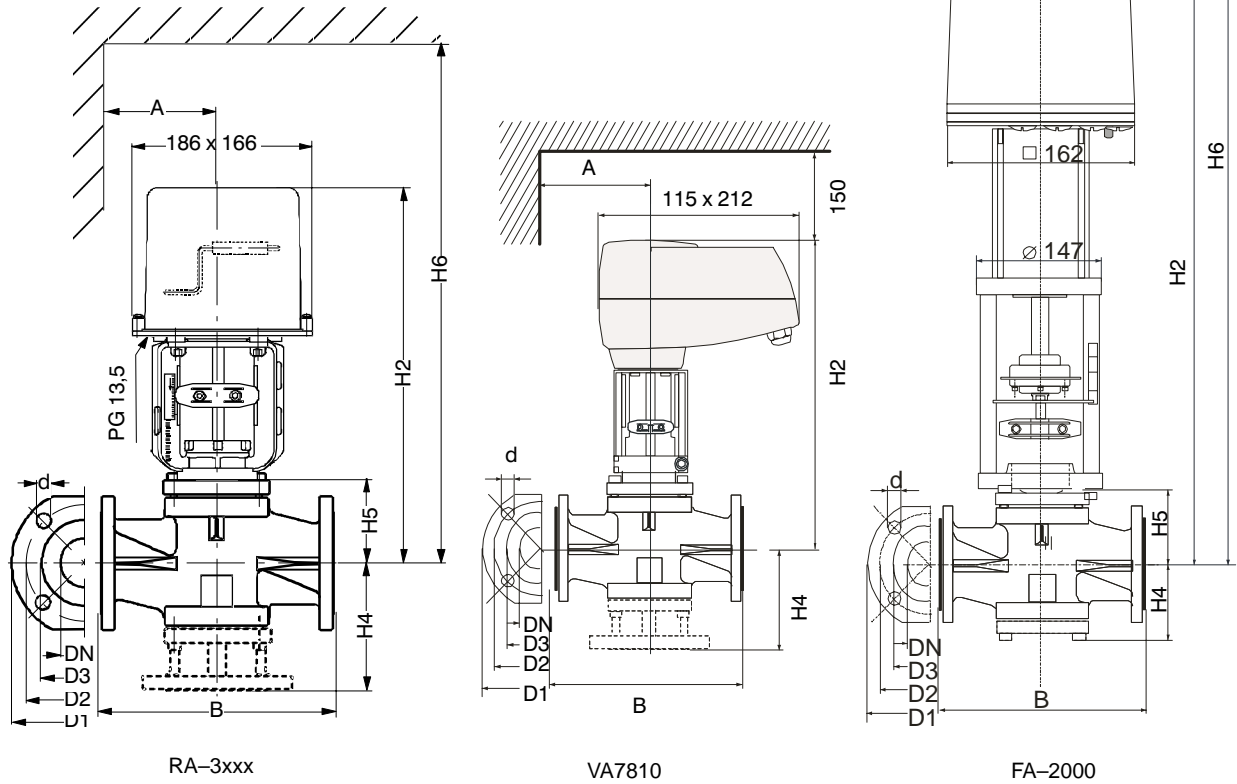


Flanschventile VG8x00N, PN16, DN 15 bis 40

Ein Pfeil an einer Seite des Ventilgehäuses gibt die Durchflussrichtung zur ordnungsgemäßen Rohrleitungsanordnung an.



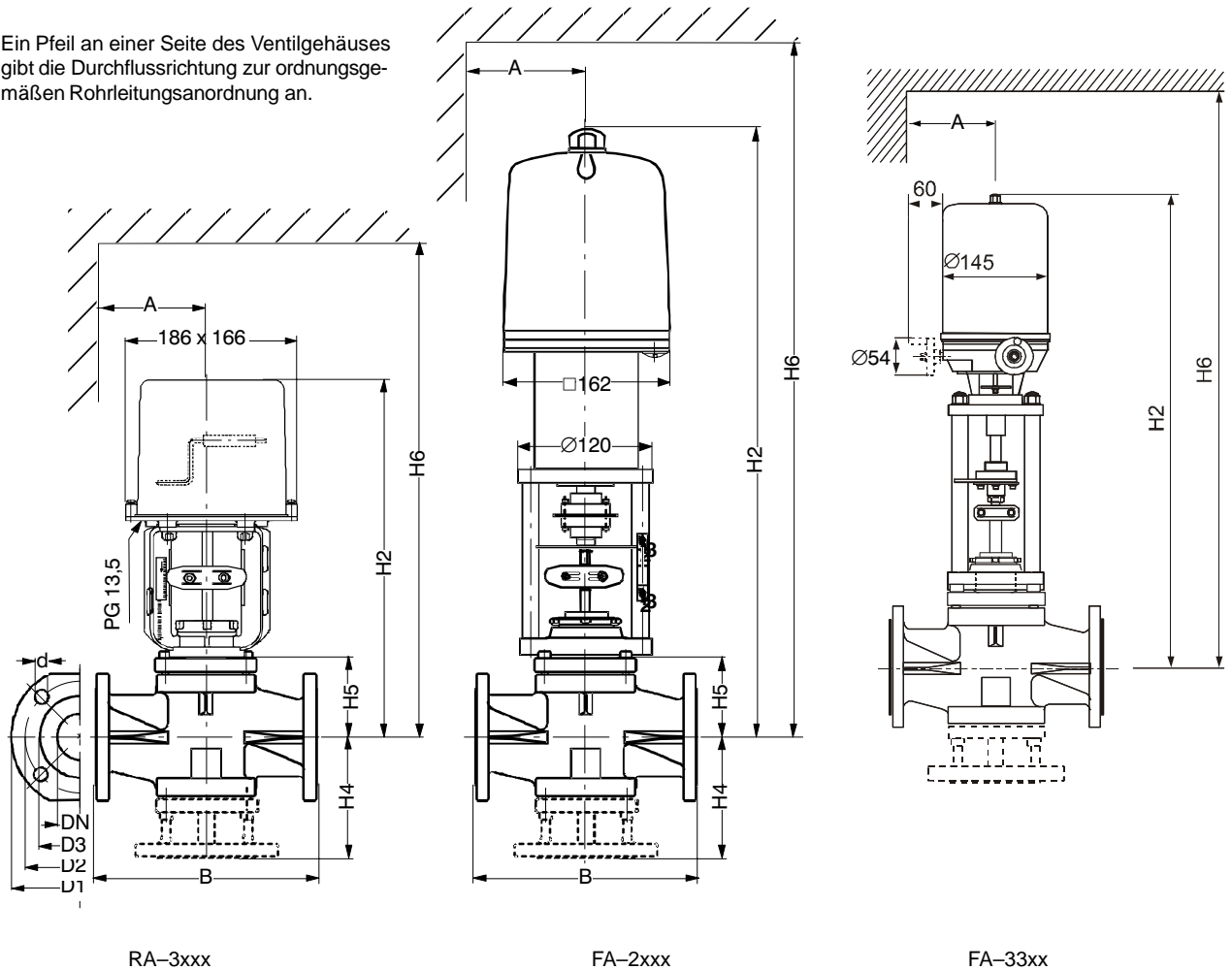
Ventilgehäuse					RA-3xxx			VA7810		FA-2x0x-711x			FA-2x4x-711x		
DN	B	H4	H5	H13	A	H2	H6	A	H2	A	H2	H6	A	H2	H6
15	130	100	76	70	160	383	550	210	383	160	587	830	160	627	870
20	150	106	76	-	160	383	550	210	383	160	587	830	160	627	870
25	160	106	76	72	160	383	550	210	383	160	587	830	160	627	870
32	180	123	81	-	160	388	550	210	388	160	592	830	160	632	870
40	200	140	78	89	160	388	550	210	388	160	590	830	160	630	870

Flanschabmessungen						
DN	D1	D2	D3	d	Schrauben	Löcher
15	95	65	45	13,5	M12 x 45	4
20	105	75	58	13,5	M12 x 50	4
25	115	85	68	13,5	M12 x 50	4
32	140	100	78	17,5	M16 x 55	4
40	150	110	88	17,5	M16 x 55	4

Abbildung 716:
Abmessungen (mm) mit elektrischen Antrieben RA-3xxx, VA7810 und FA-2x0x

Flanschventile VG8x00N, PN16, DN 50 bis 150

Ein Pfeil an einer Seite des Ventilgehäuses gibt die Durchflussrichtung zur ordnungsgemäßen Rohrleitungsanordnung an.



RA-3xxx

FA-2xxx

FA-33xx

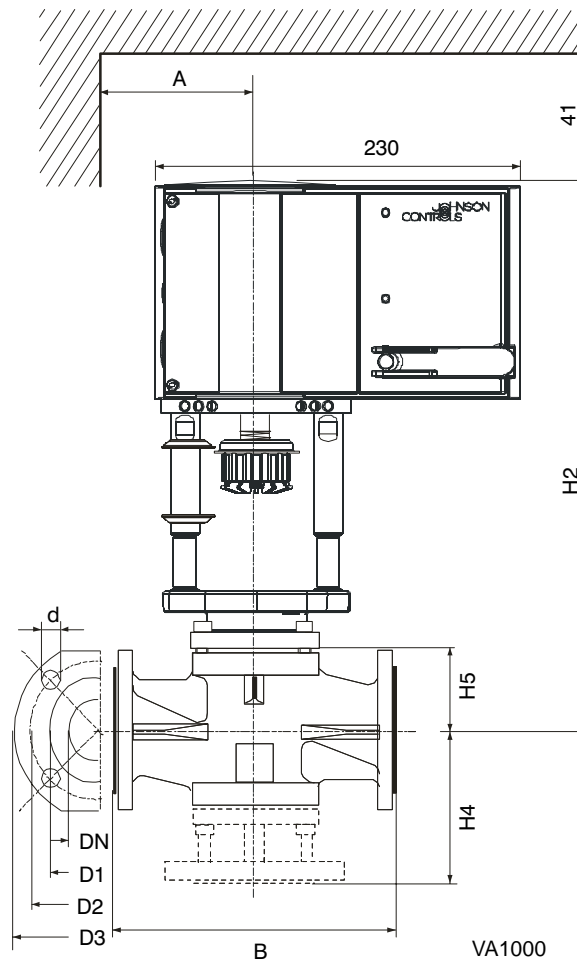
Ventilgehäuse				RA-3xxx			FA-2x0x-751x			FA-2x4x-751x			FA-330x-741x			FA-334x-741x		
DN	B	H4	H5	A	H2	H6	A	H2	H6	A	H2	H6	A	H2	H6	A	H2	H6
50	230	145	101	160	408	580	160	642	880	160	682	920	-	-	-	-	-	-
65	290	156	102	160	409	580	160	643	880	160	683	920	-	-	-	-	-	-
80	310	180	108	160	415	580	160	649	880	160	689	920	-	-	-	-	-	-
100	350	225	136	160	443	600	160	711	950	160	751	990	300	608	820	300	623	835
125	400	255	155	160	462	630	160	730	970	160	770	1010	300	626	840	300	641	855
150	480	290	175	160	482	640	160	750	990	160	790	1030	300	637	860	300	652	975

Flanschabmessungen							
DN	D1	D2	D3	d	Schrauben	Löcher	
50	165	125	102	17,5	M16 x 60	4	
65	185	145	122	17,5	M16 x 60	4	
80	200	160	138	17,5	M16 x 65	8	
100	220	180	158	17,5	M16 x 70	8	
125	250	210	188	17,5	M16 x 75	8	
150	285	240	212	22	M20 x 75	8	

Abbildung 717:
Abmessungen (mm) mit elektrischen Antrieben RA-3xxx und FA-2xxx und FA-33xx

Flanschventile VG8x00N, PN16, DN 50 bis 150

Ein Pfeil an einer Seite des Ventilgehäuses gibt die Durchflussrichtung zur ordnungsgemäßen Rohrleitungsanordnung an.

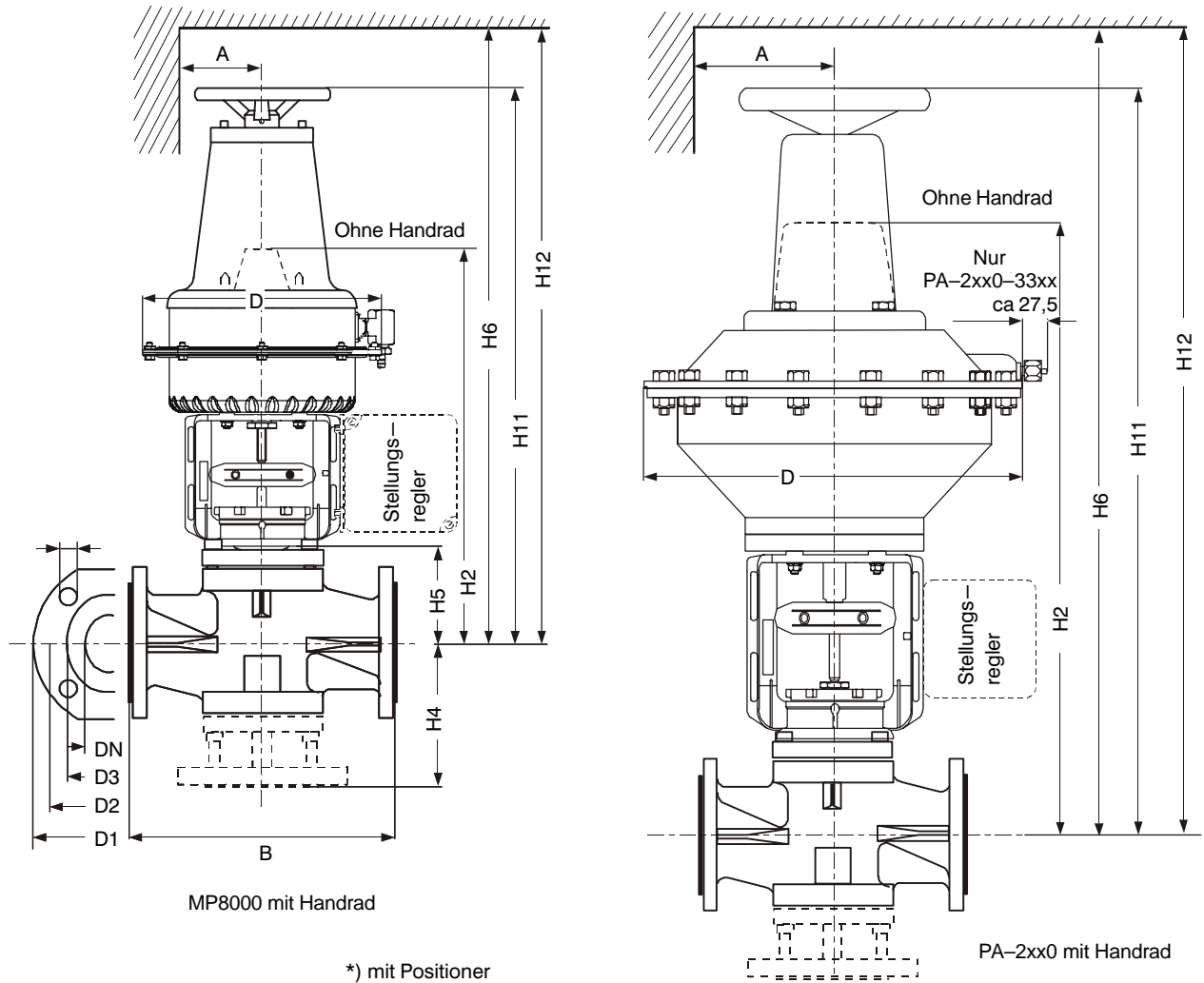


Ventilgehäuse				VA1000		Ventilgehäuse				VA1000	
DN	B	H4	H5	A	H2	DN	B	H4	H5	A	H2
15	130	100	76	160	359	50	230	145	101	160	384
20	150	106	76	160	359	65	290	156	102	160	385
25	160	106	76	160	359	80	310	180	108	160	391
32	180	123	81	160	364	100	350	225	136	160	419
40	200	140	78	160	364	125	400	255	155	160	438
						150	480	290	175	160	458

Flanschabmessungen							Flanschabmessungen						
DN	D1	D2	D3	d	Schrauben	Löcher	DN	D1	D2	D3	d	Schrauben	Löcher
15	95	65	45	13,5	M12 x 45	4	50	165	125	102	17,5	M16 x 60	4
20	105	75	58	13,5	M12 x 50	4	65	185	145	122	17,5	M16 x 60	4
25	115	85	68	13,5	M12 x 50	4	80	200	160	138	17,5	M16 x 65	8
32	140	100	78	17,5	M16 x 55	4	100	220	180	158	17,5	M16 x 70	8
40	150	110	88	17,5	M16 x 55	4	125	250	210	188	17,5	M16 x 75	8
							150	285	240	212	22	M20 x 75	8

Abbildung 718:
Abmessungen (mm) mit elektrischem Antrieb VA1000

Flanschventile VG8x00N, PN16, DN 50 bis 150 (pneumatische Antriebe)



*) mit Positioner

Ventilgehäuse				MP8200 & MP8300							PA-2xx0-32xx					
DN	B	H4	H5	A	A*)	D	H2	H6	H11	H12	A	D	H2	H6	H11	H12
15	130	100	76	160	220	219	342	492	448	600	220	205	372	522	460	610
20	150	106	76	160	220	219	342	492	448	600	220	205	372	522	460	610
25	160	106	76	160	220	219	342	492	448	600	220	205	372	522	460	610
32	180	123	81	160	220	219	347	497	553	600	220	205	377	527	465	615
40	200	140	79	160	220	219	345	495	551	600	220	205	375	525	463	613

Ventilgehäuse				PA-2xx0-33xx						PA-2xx0-36xx und PA-2xx0-37xx					
DN	B	H4	H5	A	D	H2	H6	H11	H12	A	D	H2	H6	H11	H12
50	230	145	101	235	290	479	629	593	743	250	384	609	809	767	967
65	290	156	102	235	290	480	630	594	744	250	384	610	810	768	968
80	310	180	108	235	290	486	636	600	750	250	384	616	816	774	974
100	350	225	136	-	-	-	-	-	-	250	384	644	844	802	1002
125	400	255	155	-	-	-	-	-	-	250	384	663	863	821	1021
150	480	290	175	-	-	-	-	-	-	250	384	683	883	841	1041

Flanschabmessungen DN 15 bis DN 65							Flanschabmessungen DN 80 bis DN 150						
DN	D1	D2	D3	d	Schrauben	Löcher	DN	D1	D2	D3	d	Schrauben	Löcher
15	95	65	45	13,5	M12 x 45	4	65	185	145	122	17,5	M16 x 60	4
20	105	75	58	13,5	M12 x 50	4	80	200	160	138	17,5	M16 x 65	8
25	115	85	68	13,5	M12 x 50	4	100	220	180	158	17,5	M16 x 70	8
32	140	100	78	17,5	M16 x 55	4	125	250	210	188	17,5	M16 x 75	8
40	150	110	88	17,5	M16 x 55	4	150	285	240	212	22	M20 x 75	8
50	165	125	102	17,5	M16 x 60	4							

Abbildung 719:

Abmessungen mit pneumatischen Antrieben PA-2xx0 und MP8x00